

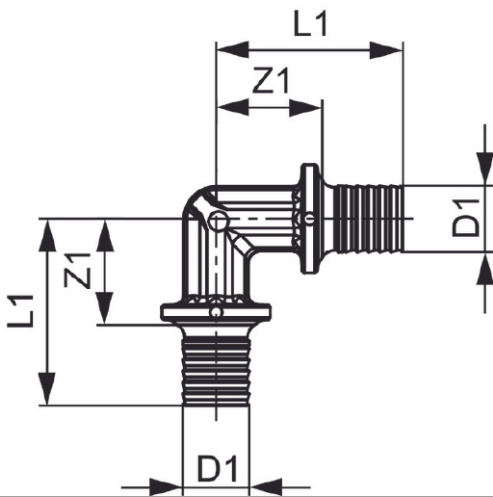
TECEflex pressfitting



Tekniske data

- Material: PPSU
- Bøyevinkel: 90°
- Bruksområde: Tappevann-, varme-, kjøle og trykkluftanlegg

Mål (mm)



Følgende varenummer inngår i systemet

Art.nr	Dimensjon
6116792	16 x 16 mm
6116793	20 x 20 mm

TECE Datablad

TECEflex Albue 90°, PPSU

Opprettet: 2023-05-05

Revidert: 2024-10-24

TECE Produktdatablad - nb TECEflex Albue 90°, PPSU

Godkjenning

Produktsertifikat fra SINTEF Certification - PS 3074

Produktsertifikat fra SINTEF Certification - PS 3075